

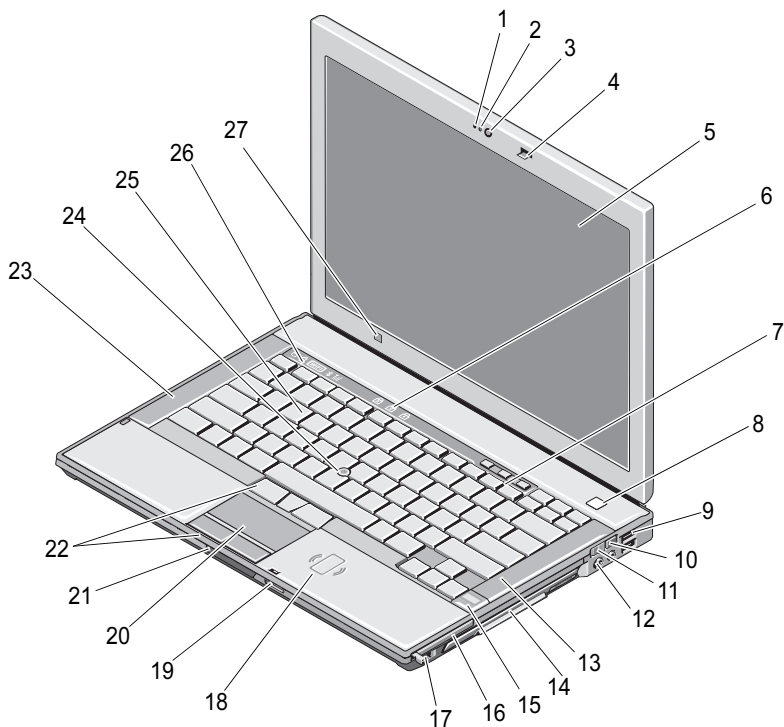


O opozorilu

 **OPOZORILO:** OPOZORILO označuje možnost poškodb lastnine, telesnih poškodb ali smrti.

Dell™ Latitude™ E6400

Informacije o nastavitvi in funkcijah



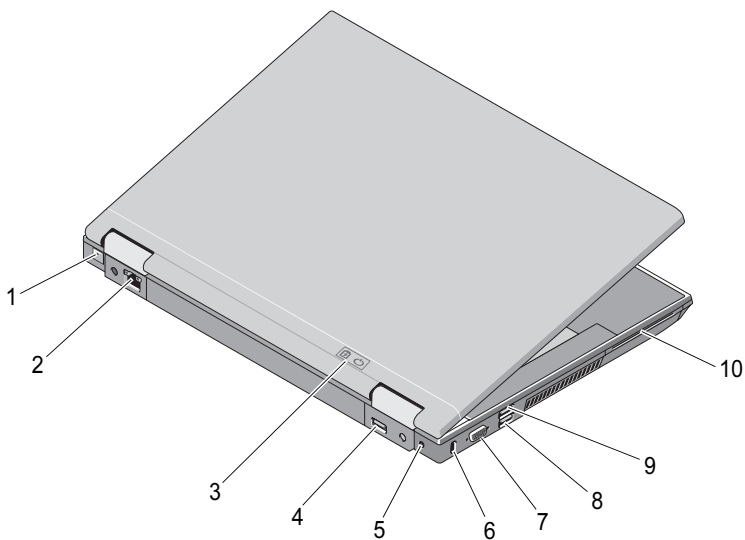
- | | | | |
|---|----------------------------|---|--------------------------------|
| 1 | mikrofon (dodatna možnost) | 2 | lučka kamere (dodatna možnost) |
| 3 | kamera (dodatna možnost) | 4 | zapah zaslona |
| 5 | zaslon | 6 | lučke stanja za tipkovnico |

September 2008



OP695DA02

- | | | | |
|----|---|----|---|
| 7 | gumbi za nastavitve glasnosti | 8 | gumb za napajanje |
| 9 | priključka USB (2) | 10 | iskalnik omrežja Wi-Fi Catcher™ |
| 11 | stikalo za brezžično povezavo | 12 | priključka za zvok (2) |
| 13 | desni zvočnik | 14 | ležišče za pogon (z optičnim pogonom) |
| 15 | bralnik prstnih odtisov (dodatna možnost) | 16 | reža za kartice PC Card |
| 17 | priključek IEEE 1394a | 18 | bralnik brezkontaktnih pametnih kartic |
| 19 | bralnik pomnilniških kartic Secure Digital (SD) | 20 | sledilna ploščica |
| 21 | gumb za sprostitvev zapaha zaslona | 22 | gumbi sledilne ploščice/gumbi sledilne paličice |
| 23 | levi zvočnik | 24 | smerna ročica |
| 25 | tipkovnica | 26 | lučke stanja za napravo |
| 27 | senzor za svetlobo okolice | | |



- | | | | |
|---|---|---|---|
| 1 | priključek za modem RJ-11 (dodatna možnost) | 2 | omrežni priključek RJ-45 |
| 3 | lučka akumulatorja/lučka napajanja | 4 | priključek DisplayPort z več načini delovanja |

5	napajalnik	6	reža za varnostni kabel
7	priključek za video	8	priključek eSATA/USB
9	priključek USB PowerShare	10	bralnik pametnih kartic



OPOZORILO: Ne prekrivajte prezračevalnih rež in vanje ne potiskajte predmetov. Poskrbite, da se reže ne zamašijo zaradi prahu. Vklapljenega računalnika Dell™ ne shranjujte v okolju z majhnim pretokom zraka, na primer v zaprti aktovki, saj lahko pride do poškodb računalnika ali do požara. Računalnik vključi ventilator, ko se segreje. Hrup ventilatorja je običajen pojav in ne pomeni, da je prišlo do napake na ventilatorju ali računalniku.

Hitra namestitvev



OPOZORILO: Preden začnete izvajati katerega od postopkov iz tega razdelka, preberite varnostna navodila, ki so priložena računalniku. Za dodatne informacije o varnem delu obiščite www.dell.com/regulatory_compliance.



OPOZORILO: Napajalnik lahko priključite v vse vtičnice po svetu, vendar pa se lahko priključki in stenske vtičnice razlikujejo med državami. Uporaba nezdržljivega kabla ali nepravilna priključitev kabla v razdelilnik ali električno vtičnico lahko povzroči požar ali poškoduje opremo.



PREVIDNO: Pri odklapanju napajalnega kabla iz računalnika primite priključek in ne kabla ter pazljivo povlecite, da s tem ne poškodujete kabla. Pri ovijanju napajalnega kabla pazite na kot priključka na napajalniku, da s tem ne poškodujete kabla.

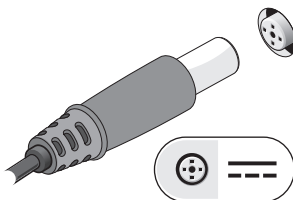


OPOMBA: Nekatero naprave ne bodo priložene, če jih niste naročili.

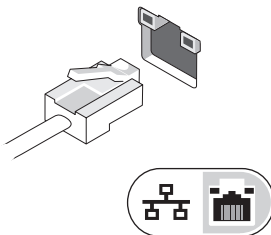


OPOMBA: Priporočamo, da pred nameščanjem kakršnihkoli kartic ali povezovanjem računalnika z združitveno napravo ali drugo zunanjo napravo, na primer s tiskalnikom, vsaj enkrat vklopite in izklopite računalnik.

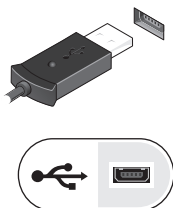
- 1 Priključite omrežni napajalnik v priključek za omrežni napajalnik na računalniku in v električno vtičnico.



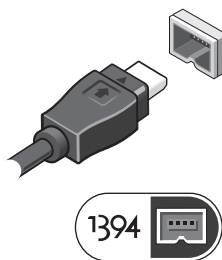
- 2** Priključite omrežni kabel.



- 3** Priključite naprave USB, na primer miško in tipkovnico.



- 4** Priključite naprave IEEE 1394, na primer predvajalnik DVD.



- 5 Dvignite računalniški zaslon in pritisnite gumb za vklop računalnika.



Tehnični podatki



OPOMBA: Ponudba se razlikuje po regijah. Za več informacij o konfiguraciji vašega računalnika kliknite **Start** → **Pomoč in podpora** ter izberite možnost za ogled informacij o vašem računalniku.

Video

OPOMBA: Vaš računalnik Dell™ ima integrirano in ločeno grafično kartico.

Vrsta grafične kartice:	integrirana in ločena na sistemski plošči, s strojnim pospeševanjem
Podatkovno vodilo:	integrirano grafično vodilo ali grafično vodilo PCI-Express x16
Grafični krmilnik:	integrirana grafična kartica: Intel® GMA 4500 MHD ločena kartica: nVIDIA Quadro NVS 160M
Grafični pomnilnik	integrirana grafična kartica: do 1 GB (z 2 GB ali več sistemaškega pomnilnika – Microsoft® Windows® XP) do 1,7 GB (s 4 GB ali več sistemaškega pomnilnika – Windows Vista®) ločena grafična kartica: 256 MB namenskega pomnilnika

Akumulator

Vrsta	12-celični "pametni" litij-ionski prizmatični ploščati (84 Whr) 9-celični "pametni" litij-ionski (85 Wh) 6-celični "pametni" litij-ionski (56 Wh) 4-celični "pametni" litij-ionski (35 Wh)
-------	---

Mere:**4-celični in 6-celični litij-ionski akumulatorji:**

Globina	206 mm (8,11 palca)
Višina	19,8 mm (0,78 palca)

9-celični litij-ionski akumulatorji:

Globina	208 mm (8,67 palca)
Višina	22,3 mm (0,88 palca)

12-celični litij-ionski ploščati akumulatorji:

Globina	14,48 mm
Višina	217,24 mm
Teža	0,24 kg (0,53 lb) (4-celični) 0,33 kg (0,73 lb) (6-celični) 0,51 kg (1,12 lb) (9-celični) 0,85 kg (1,87 lb) (12-celični ploščati)

Napetost:

4-celični akumulator	14,8 V DC
6-celični in 9-celični	11,1 V DC
12-celični ploščati akumulator	14,8 V DC

Temperaturno območje:

Med delovanjem	0° do 40 °C (32 ° do 104 °F)
V shranjenem stanju	- 10 ° do 65 °C (14 ° do 149 °F)

Gumbasta baterija	CR-2032
-------------------	---------

Omrežni napajalnik

Vhodna napetost	100–240 VAC
Vhodni tok (najvišji)	1,5 A
Vhodna frekvenca	50–60 Hz
Temperaturno območje:	
Med delovanjem	0 ° do 35 °C (32 ° do 95 °F)
V shranjenem stanju	–40 ° do 65 °C (–40 ° do 149 °F)

Potovalni omrežni napajalnik PA-12 65 W:

Izhodna napetost	19,5 V DC
Izhodni tok	3,34 A
Višina	15 mm (0,6 palca)
Širina	66 mm (2,6 palca)
Globina	127 mm (5 palcev)
Teža	0,29 kg (0,64 lb)

Omrežni napajalnik serije D PA-10 90 W:

Izhodna napetost	19,5 V DC
Izhodni tok	4,62 A
Višina	32 mm (1,3 palca)
Širina	60 mm (2,4 palca)
Globina	140 mm (5,5 palca)
Teža	0,425 kg (0,9 lb)

Omrežni napajalnik serije E PA-3E 90:

Izhodna napetost	19,5 V DC
Izhodni tok	4,62 A
Višina	15 mm (0,6 palca)
Širina	70 mm (2,8 palca)
Dolžina	147 mm (5,8 palca)
Teža	0,345 kg (0,76 lb)

**Informacije v tem dokumentu se lahko spremenijo brez predhodnega obvestila.
© 2008 Dell Inc. vse pravice pridržane. Natisnjeno na Irskem.**

Vsakršno razmnoževanje tega gradiva brez pisnega dovoljenja družbe Dell Inc. je strogo prepovedano.

Blagovne znamke v tem besedilu: *Dell*, *Latitude*, *Wi-Fi Catcher* in logotip *DELL* so blagovne znamke družbe Dell Inc.; *Intel* je zaščitena blagovna znamka družbe Intel Corporation v ZDA in drugih državah; *Microsoft*, *Windows* in *Windows Vista* so blagovne znamke ali zaščitene blagovne znamke družbe Microsoft Corporation v ZDA in drugih državah.

V tem dokumentu so lahko omenjene tudi druge blagovne znamke in trgovska imena, ki se nanašajo na pravne ali fizične osebe, katerih last so blagovne znamke ali imena, oziroma na njihove izdelke. Dell Inc. se odreka vsem lastninskim pravicam do blagovnih znamk in trgovskih imen, ki niso njegova last.